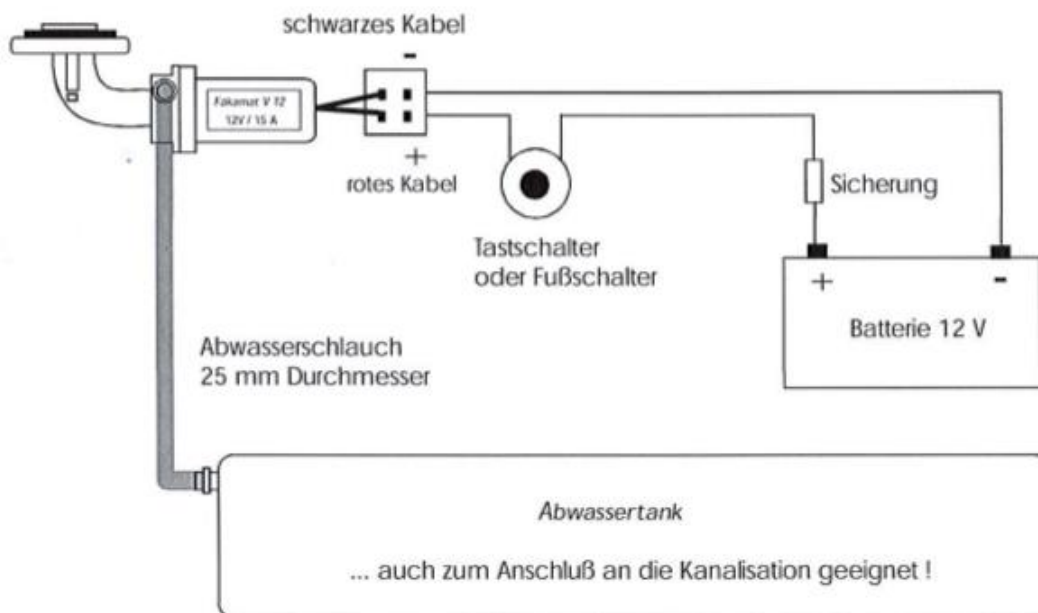


Fäkamat V12

verwandelt Thetford-Toiletten in komfortable Zerhackertoiletten !

Anschlussplan für Zerhackerpumpe „Fäkamat V12“



Der Fäkamat kann zur Tankerweiterung, oder zum Anschluss an jedes Abwasserkanalsystem auf dem Campingplatz genutzt werden.

Wichtiger Hinweis für die Nutzung von Zerhackerpumpen!

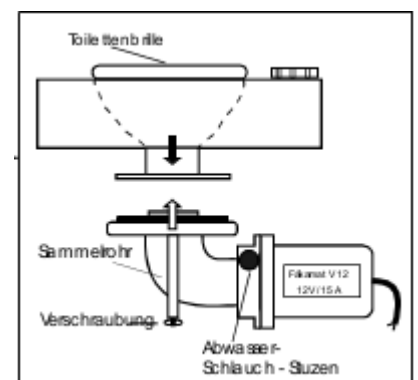
Um Verstopfungen und Ausfälle der Pumpe zu vermeiden ist folgendes zu beachten;

1. Die Zerhackerpumpe muss an eine geeignete Stromversorgung angeschlossen werden, welche den Anforderungen der Zerhackerpumpe entspricht! Im Fall des Fäkamats ist eine 12 Volt / 16 A = Versorgung erforderlich. Der 220 V / 12 V = Umformer eines Wohnwagens oder Reisemobils reicht in der Regel nicht aus um eine ordnungsgemäße Inbetriebnahme der Zerhackerpumpe zu gewährleisten! Es muss eine 12 V Bordbatterie zum Betrieb der Pumpe zur Verfügung gestellt werden! Ein Umformer ist nur dann zu empfehlen wenn er konstant und ohne Leistungsabfall 16 A Strom liefert!
2. Ebenso wichtig ist die Wahl und die Menge des benutzten Toilettenpapiers. Zu empfehlen ist ein Campingtoilettenpapier, dieses löst sich im Spülwasser leichter auf und ist im Vergleich zum Haushaltstoilettenpapier auf Grund seiner weicheren Struktur besser für Zerhackertoiletten geeignet. Wichtig ist ebenfalls, ausreichend Wasser für den Spül- und Abpumpvorgang bereitzustellen.

Zerhackerpumpe für Thetford-Toilette C2 / C3 / C4

Einbauanleitung

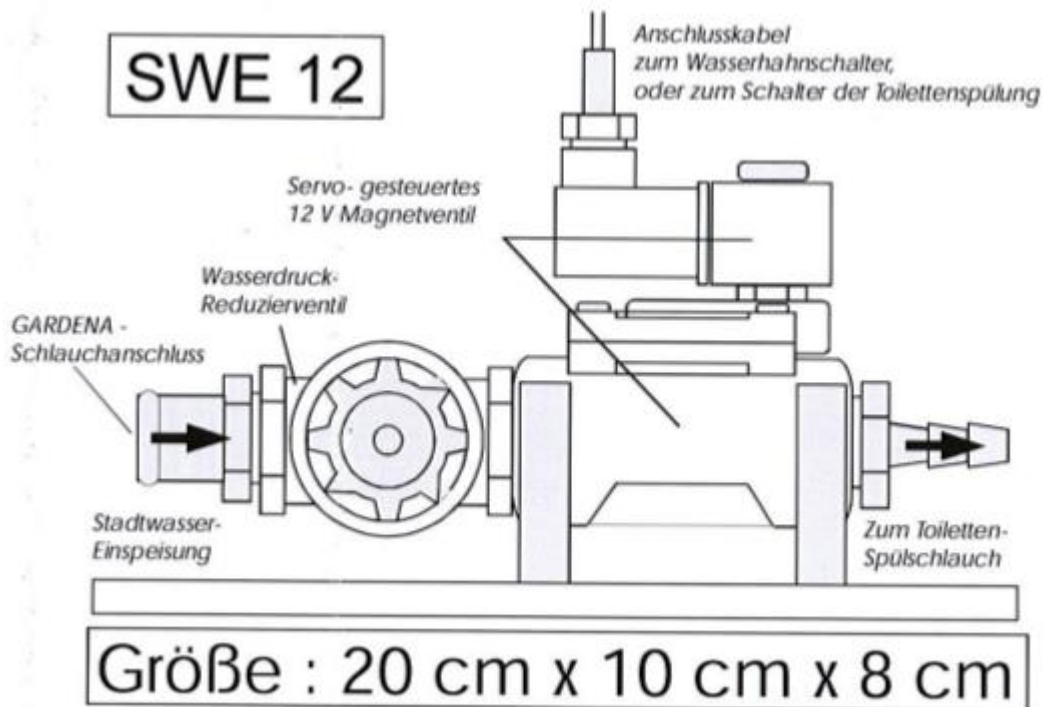
- Entfernen Sie Ihre Tankkassette. Dann überbrücken Sie den Schalter an der Schieberknauflaue (z.B. mit Pappe). Dieser Schalter dient zur Aktivierung der Spülpumpe, da nach der Entnahme der Tankkassette der Stromkreislauf mit der Spülpumpe unterbrochen wird. Dieser muss wieder hergestellt werden!
- Legen Sie nun Ihr 12 V Stromkabel von der Batterie direkt bis zum Innenraum Ihrer Thetfordtoilette. Schließen Sie an die Strom führende Seite (Pluskabel) eine Sicherung (16 A) an.
- Wichtig ist das Sie eine 12 V Batterie benutzen!
- Bei Thetfordtoilette C2, C3, C4 den linken Stützsteg über dem Andockflansch Ihrer Toilette herausschneiden (kleine Säge).
- Befestigen Sie nun den Abflussschlauch an der Pumpe und Lösen Sie anschließend die Muttern Ihrer Zerhackerpumpe (nur lösen). (Montage-Tipp: Tauchen Sie den Abflussschlauch in heißes Wasser, dadurch lässt er sich besser montieren)
- Schieben Sie Ihre Zerhackerpumpe nun vorsichtig in den Andockflansch Ihrer Toilette ein. Richten Sie die Pumpe so aus, dass sie mit der Ansaugöffnung genau mittig in der Abflussöffnung Ihres Toilettenbeckens sitzt (Sichtkontrolle im Toilettenbecken). Wichtig ist außerdem, dass die Pumpe so weit nach rechts gedreht wird, dass der Abflussschlauch keinen Knick bekommt!
- Ist die Pumpe ausgerichtet, können Sie sie mittels der zwei Sechskantmuttern vorsichtig mit dem Toilettenflansch verschrauben. Bitte nicht fester als notwendig! Prüfen Sie zwischendurch den festen Sitz Ihrer Pumpe.
- Ist die Zerhackerpumpe fest mit Ihrer Toilette verbunden, können Sie den elektrischen Anschluss vornehmen. Das rote Kabel an der Pumpe ist das (+ Kabel), das andere dem zufolge das (- Kabel). Suchen Sie sich nun einen geeigneten Platz für den mitgelieferten Tastschalter aus und bauen diesen ein. Verkabeln Sie Ihre Pumpe wie nach mitgeliefertem Schaltplan.
- Sind die Installationsarbeiten ausgeführt, können Sie den Anschlussschlauch zum Außentank bzw. zum Abwasserkanalrohr verlegen. Im Anschluss stützen Sie die Pumpe mit dem mitgelieferten Standfuß ab, indem Sie diesen unterhalb des Pumpenhinterteils montieren. Diese Maßnahme dient zur Vorsorge, dass die Pumpe nicht nach hinten herunter hängt.
- Zur Benutzung ist zu beachten, dass reichlich Spülwasser zur Verfügung steht. Vor Benutzung erst Spülwasser einlassen, dann Toilette benutzen und dann in kurzen Intervallen abpumpen. Anschließend noch einmal bis kurz unter Gummidichtung mit Wasser auffüllen . Nur original Thetford-Toilettenpapier benutzen, keine Monatsbinden oder Tampons einwerfen!



Achtung! Neu!

Stadtwasserspülung für Ihre Thetfordtoilette im Wohnwagen

... einfach an Stelle Ihrer Tauchpumpe anschließen
und nie wieder einen Wassertank befüllen müssen



Wird einfach an den Anschlussschlauch sowie Anschlusskabel der Tauchpumpe angeschlossen, Stadtwasserschlauch anschließen, am besten außerhalb des Wohnwagens montieren z.B. Fahrzeugboden

Fertig!

Das Stadtwasser wird über ein servogesteuertes Magnetventil zum Toilettenbecken gelassen, wenn der Schalter der Thetfordtoilette betätigt wird. Wird der Stromkreislauf unterbrochen, schließt sich automatisch auch das Magnetventil und der Stadtwasserdruck bleibt hinter dem Ventil, bis zur nächsten Betätigung. Das Magnetventil ist mit einem zusätzlichen Regulierventil ausgestattet, welches Ihnen erlaubt die Wasserdurchflussmenge von Hand selbst einzustellen, oder sogar vollständig abzusperren.