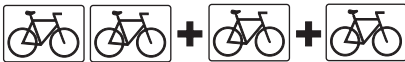
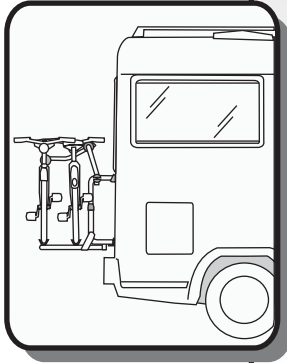
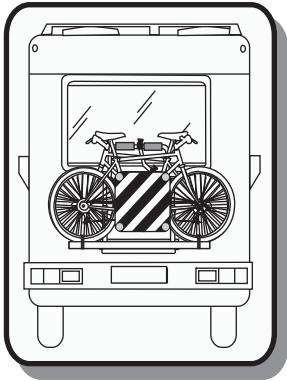


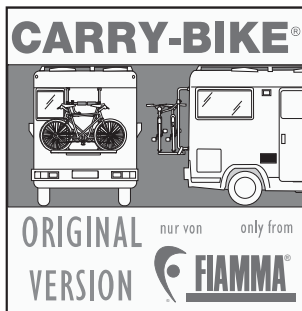
PRO C



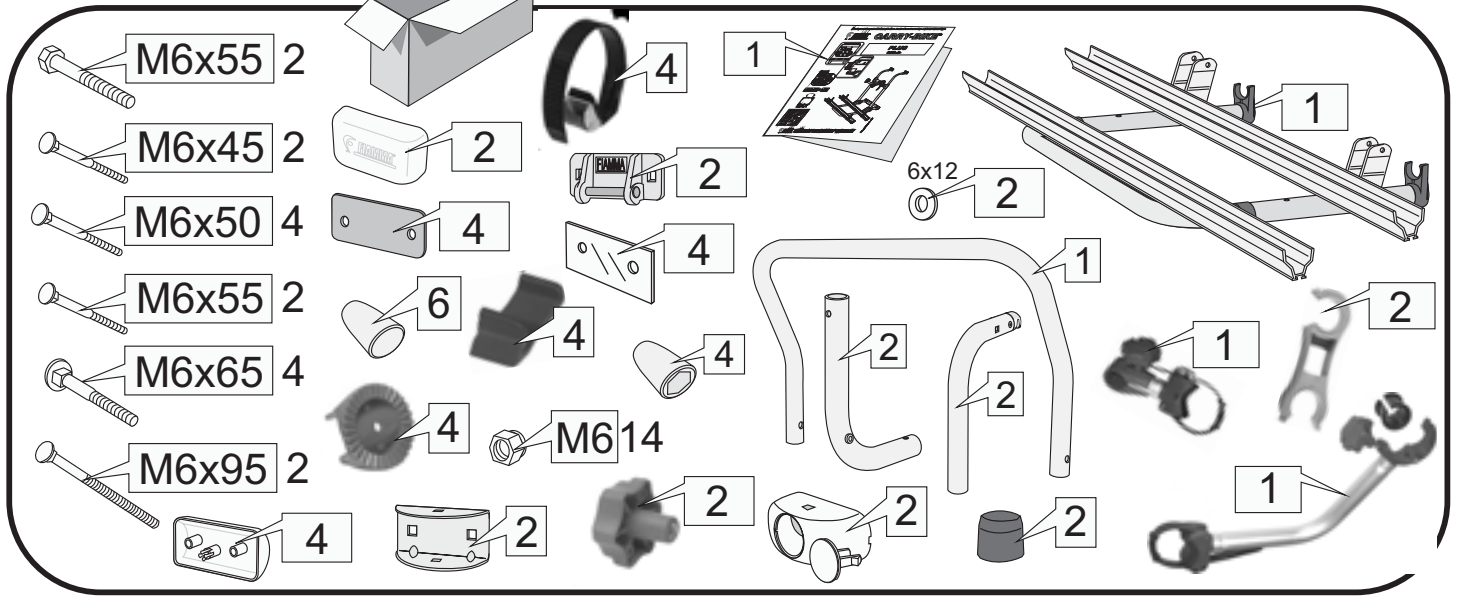
Kg
60
MAX



MOIS198690-215 rev. 1



Verpackungsinhalt - Package contents
 Contenu de l'emballage - Contenuto dell'imballo



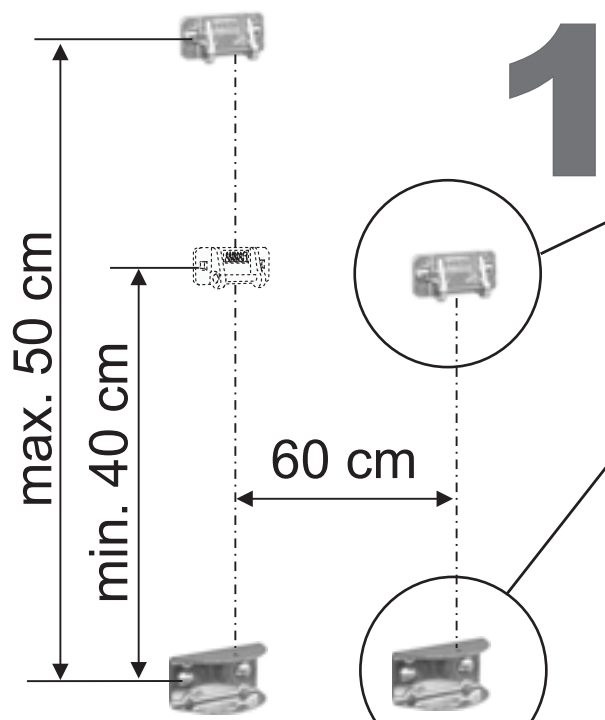
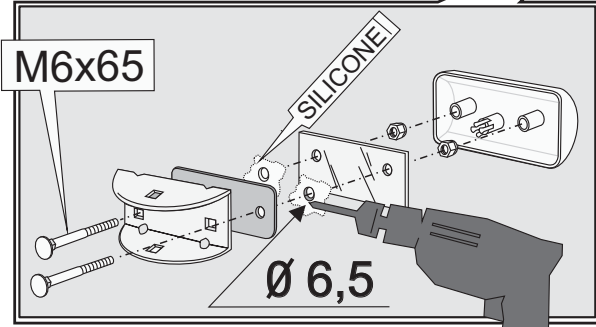
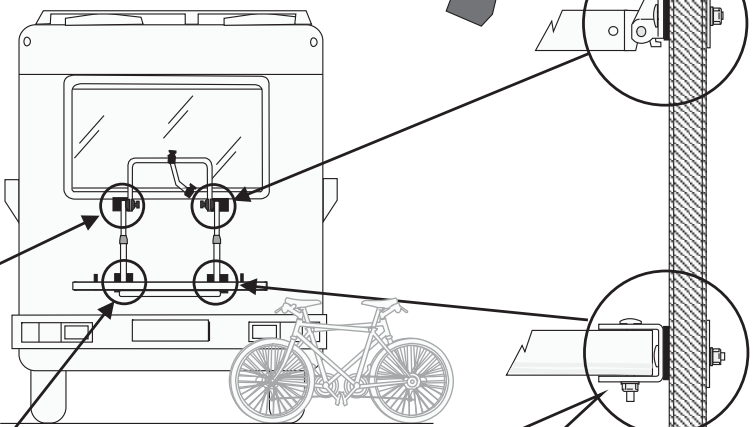
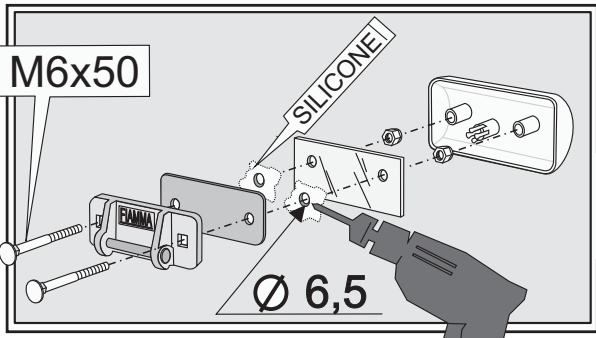
Montageanleitung
Installation instructions
Instructions de montage
Istruzioni di montaggio

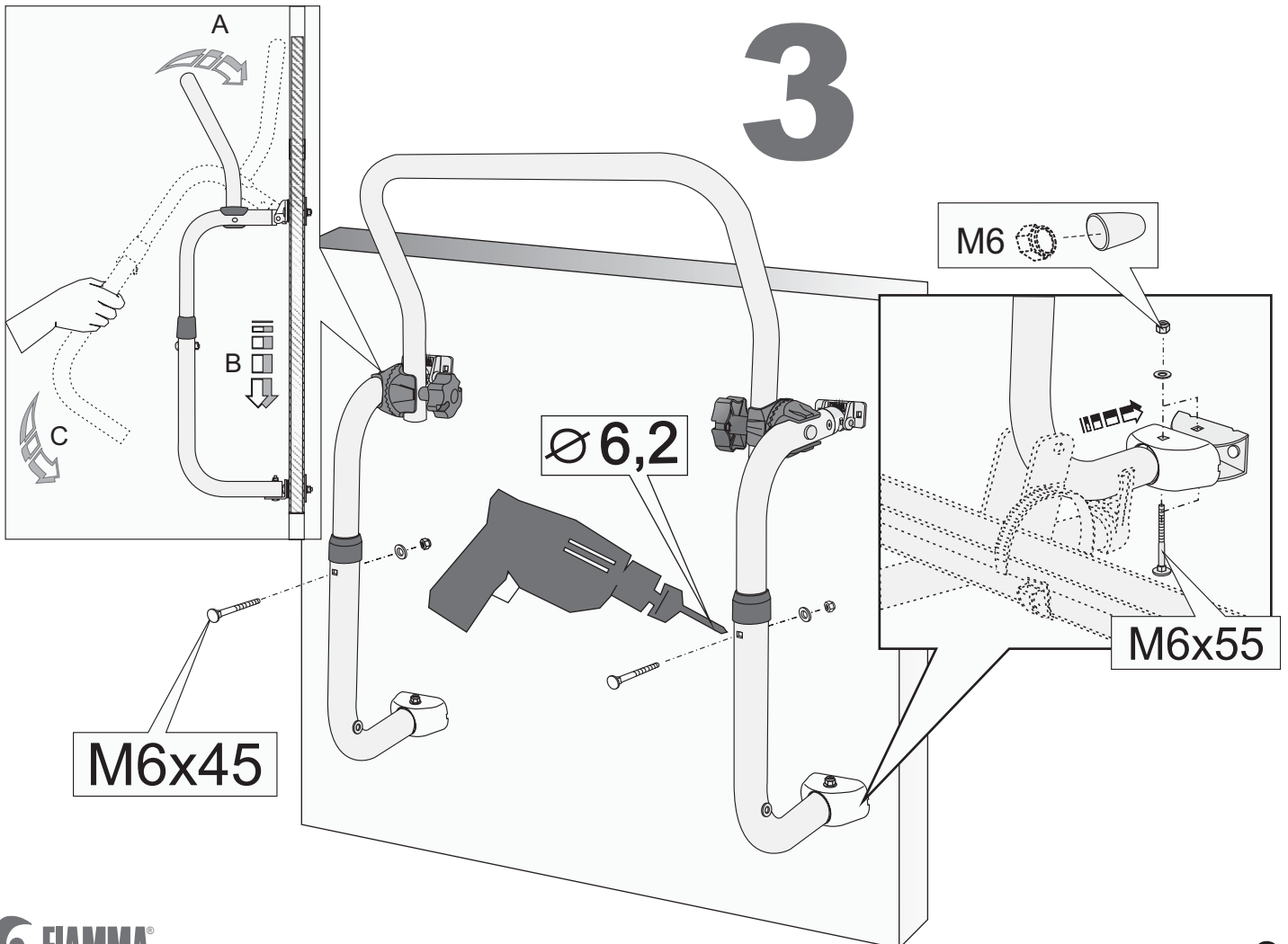
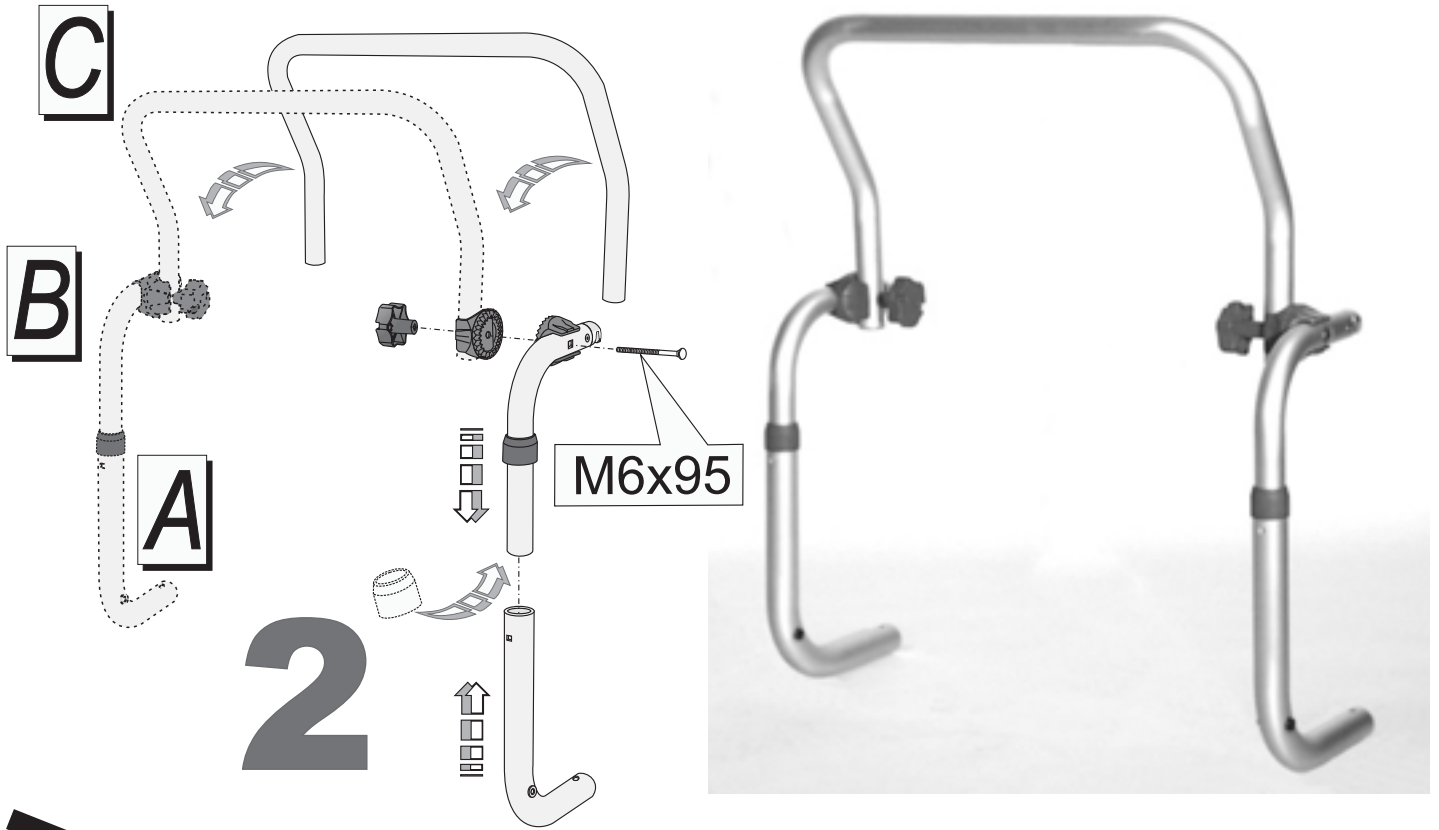


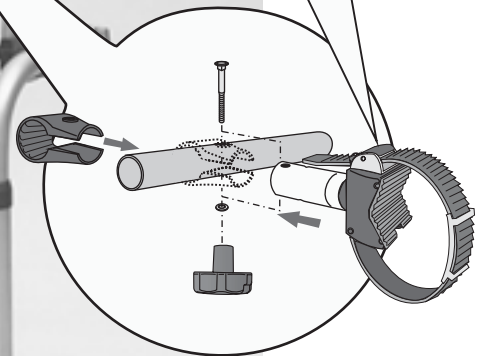
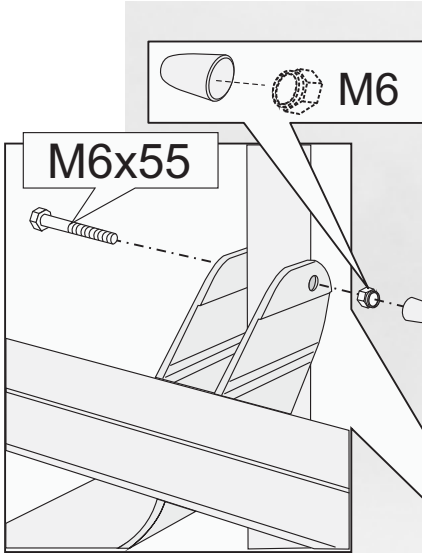
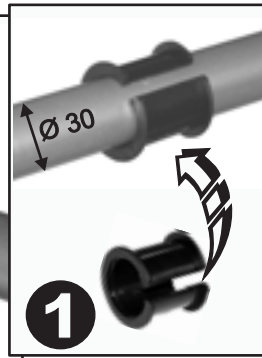
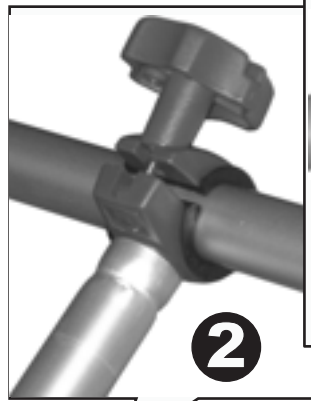
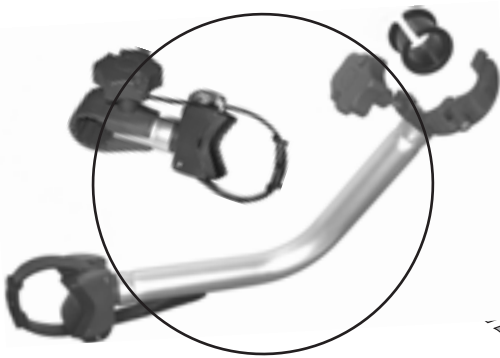
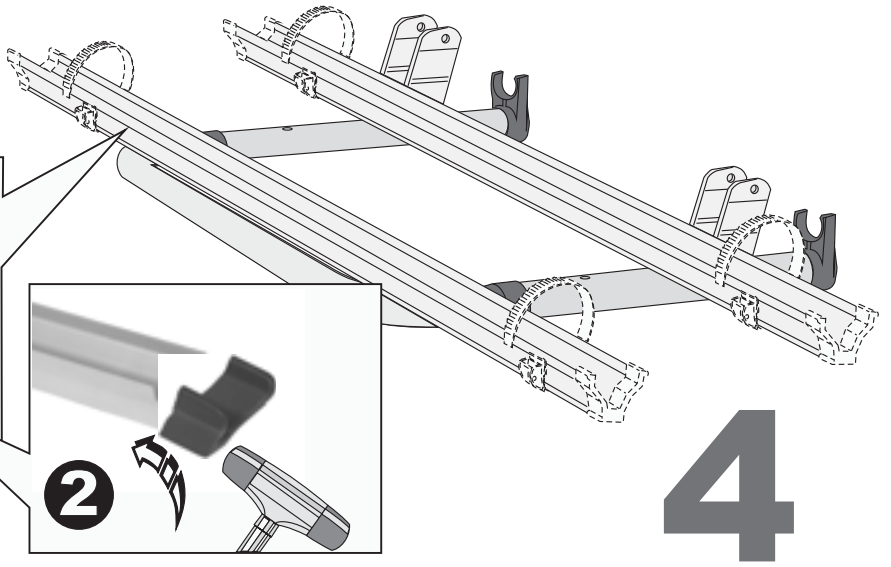
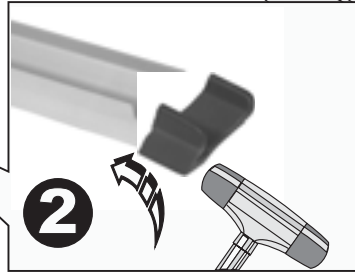
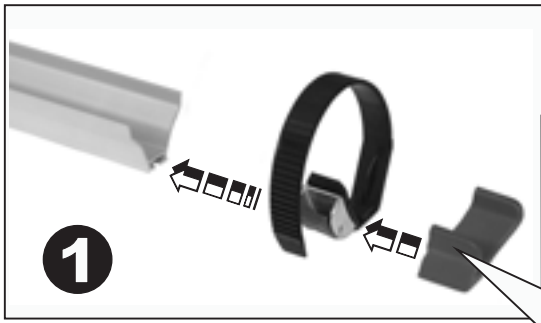
Control the strongest points of vehicles's wall, where You can fix the hooking, before installing the product.

Avant d'installer le produit, vérifiez les points plus robustes sur la paroi du véhicule, où fixer les crochets.

Prima di installare il prodotto, verificare i punti piu' robusti sulla parete del mezzo dove fissare gli agganci.







5

PRESS TO
OPEN



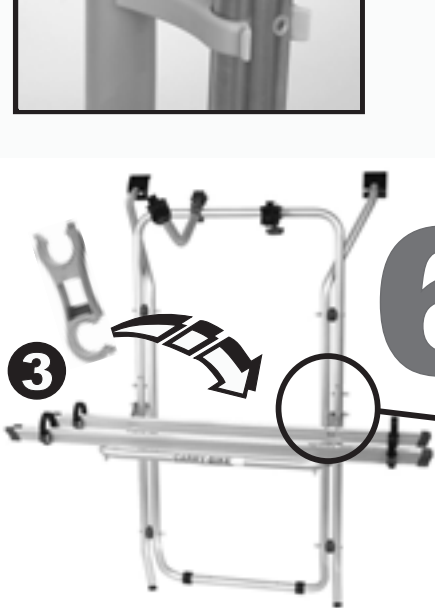
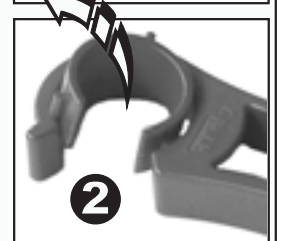
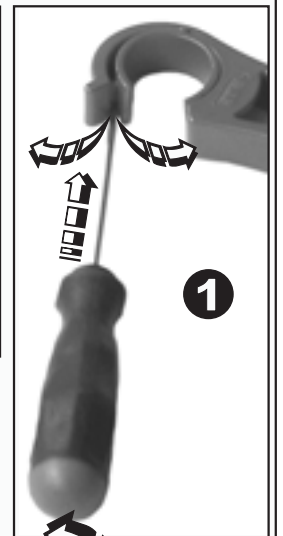
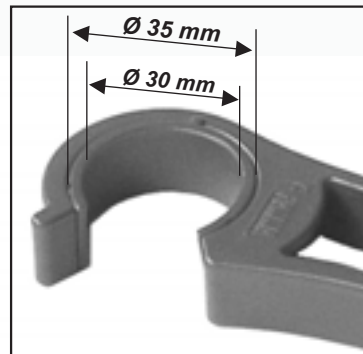
TO CLOSE



RACK HOLDER



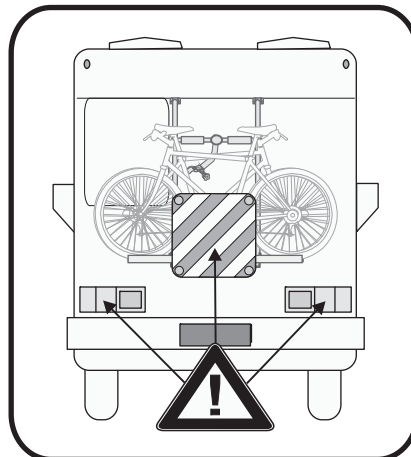
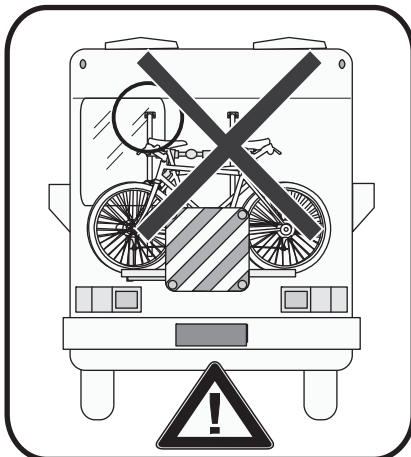
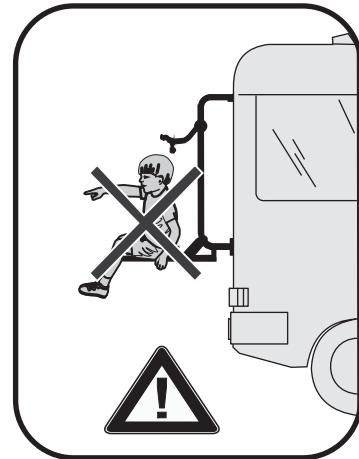
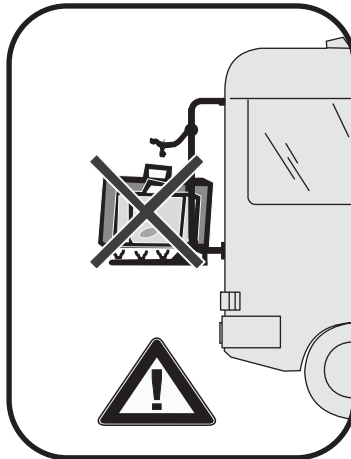
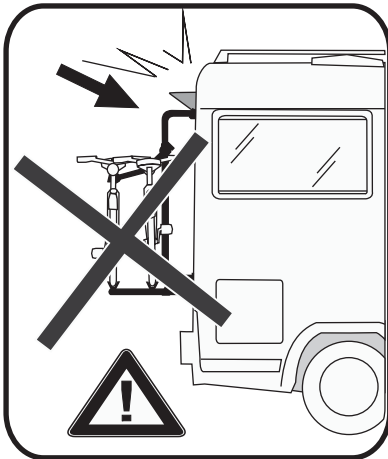
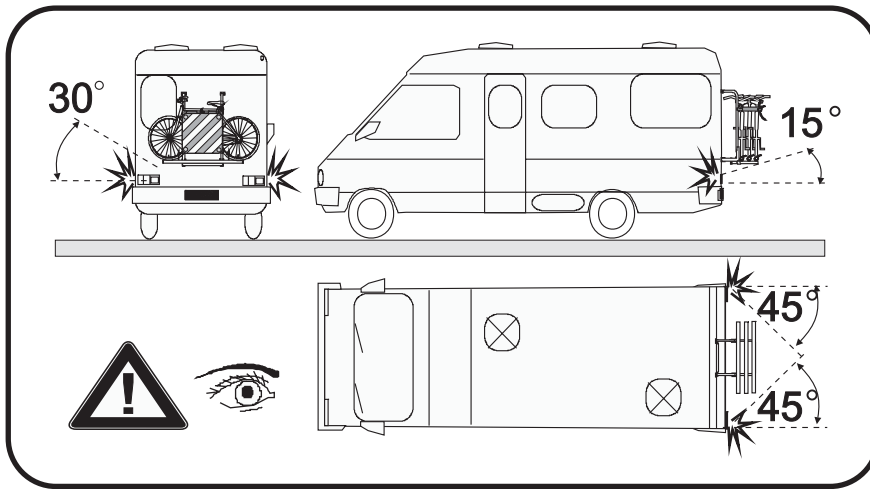
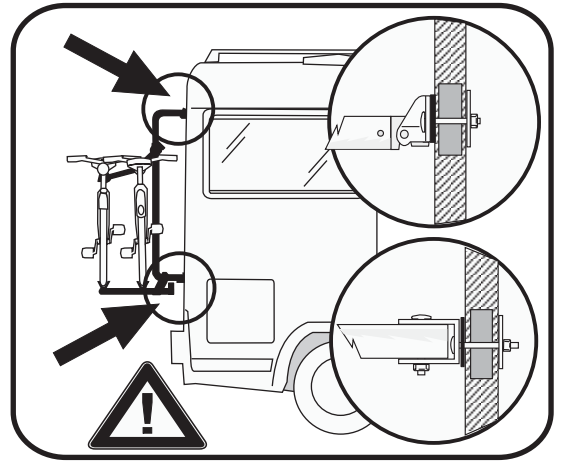
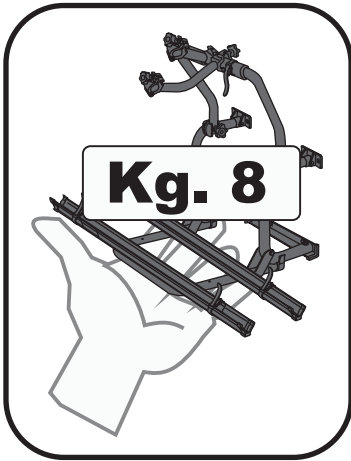
AUFLAGEBÜGEL-HALTER
RACK HOLDER
BLOQUE SUPPORT RAILS
BLOCCA MENSOLA



6



ACHTUNG - ATTENTION - ATTENZIONE



MAXIMUM 90 km/h

EMPFOHLENE GESCHWINDIGKEIT
RECOMMENDED SPEED
VITESSE RECOMMANDEE
VELOCITA' CONSIGLIATA

GESCHWINDIGKEIT VERRINGERN
REDUCE SPEED
REDUIRE LA VITESSE
RIDURRE LA VELOCITA'

Warning triangles

D GEBRAUCHSANLEITUNG UND SICHERHEITSHINWEISE

- Carry-bike FIAMMA ist ein Fahrradträger für Reise und Wohnmobile. Er wird in verschiedenen Versionen für den Transport von 2,3 und 4 Fahrrädern angeboten, wobei das Gesamtgewicht niemals 35 kg, 50 kg, 60kg (je nach Modell) überschreiten sollte.
- Der Fahrradträger wird am Fahrzeugarahmen installiert.
- Die Fahrräder werden mittels vorhandener Riemen befestigt.
- Vor der Montage des Fahrradträgers wird empfohlen, alle Auflageflächen des Fahrradträgers sorgfältig zu reinigen.
- Um Schäden am Lack des Fahrzeuges zu vermeiden, überprüfen Sie, ob es Reibungsstellen beim Öffnen der Hecktür gibt (diese könnten durch Konstruktionstoleranzen des Fahrzeugherstellers entstehen).
- Darauf achten, daß der Kofferraum stets geschlossen ist.
- Sicherstellen, daß die Haltebügel dort angebracht sind, wo sie sich nicht quer oder seitlich verschieben können. Außerdem dürfen sie nicht das Fahrzeugdach, die Scharniere und die dazugehörigen Bolzen oder Schrauben berühren.
- Regelmäßig die Befestigung des Fahrradträgers kontrollieren. Vor allem nach den ersten 10 Km sicherstellen, daß sich die Haltebügel nicht verschoben haben.
- Überprüfen Sie die sichere Befestigung der Fahrräder während der ersten Kilometer
- Öffnen Sie Ihren Kofferraum nur, wenn der Träger komplett verspannt und nicht beladen ist, ansonsten besteht die Gefahr von Lackschäden.
- NIEMALS DAS NUMMERSCHILD UND DIE RÜCKLICHTER VERDECKEN
- Wenn der Träger nicht benutzt wird, bitte abnehmen.
- Die Belastung muß gleichmäßig verteilt werden. Darauf achten, daß die Ladung nicht mehr als 400 mm über den äußeren Rand der Begrenzungs- oder Schlußleuchten seitlich hinausragt- Das veränderte Fahrverhalten des Kraftfahrzeuges (Kurven und Bremsverhalten) bei beladenen Fahrradträgern beachten.
- Auch mit einem weiteren Bremsabstand rechnen.
- In einigen Fällen wird der Gebrauch des Heckscheibenwischers durch den Fahrradträger behindert; daher muß man vor der Inbetriebnahme des Heckscheibenwischers den Aktionsradius des Wischerblattes kontrollieren.
- FIAMMA übernimmt bei Schäden durch falsche Montage, unsachgemäßen Gebrauch, Transport oder ungeeignete Instandhaltung des Fahrradträgers keine Verantwortung .

GB HELPFUL HINTS AND WARNINGS

- *The FIAMMA Carry-bike is a bicycle carrier for motorhomes and motorcaravans that carry 2, 3 and 4 bicycles, which should not exceed the total weight of 35, 50 and 60 kg, depending on the model.*
- *Fasten the Carry-bike to the rear bearing structure of the vehicle.*
- *We recommend that the area where the bicycle rack will be mounted be cleaned before installation.*
- *The bicycles must be fastened with the specially provided straps.*
- *To avoid excess abrasions on the vehicle's paint, check all points that may risk being rubbed when the door is opened before use (they could be caused by the vehicle's construction tolerances).*
- *Make sure that the luggage compartment is always closed*
- *Make sure that the support brackets are located where they cannot move or shift sideways. They also must not touch the roof of the vehicle, the hinges and the corresponding bolts or screws.*
- *Periodically check the bicycle rack to make sure it is firmly attached, especially after the first 10 km . Make sure the belts are not loose and that the holding brackets have not shifted.*
- *Make sure that fastening is secure: each time you start out on a trip, stop and check that the bicycles are securely fastened after the first short run..*
- **DO NOT COVER THE NUMBER PLATE OR LIGHTS**
- *In the case of a long period of disuse, we suggest that you unhook the bike carrier.*
- *The load must be evenly distributed and must not exceed the maximum width of the vehicle.*
- *Be careful when driving and beware of gusts of wind. Also keep in mind that you need a longer braking distance.*
- *In some cases, the bicycle rack interferes with using the rear windscreen wiper. Carefully examine the brush radius before turning on the rear wiper.*
- *FIAMMA is not liable for damages arising from non-observance of the laws in force, the installation, carriage and maintenance instructions or from incorrect use of the bike carrier.*

F CONSEILS POUR L'UTILISATION ET INSTRUCTIONS

- Le Carry-bike FIAMMA est un porte-vélo pour les autocaravanes fourni dans les versions pour le transport de 2, 3 et 4 vélos, qui ne doivent pas excéder le poids total de 35 kg, 50 kg ou 60 kg, selon le modèle.
- Le Carry-bike doit être fixé à la structure portante arrière du véhicule.
- Les vélos doivent être fixés avec les sangles spéciales.
- Avant de monter le porte-vélos, il est conseillé de nettoyer soigneusement toutes les zones d'appui du porte-vélo.
- Avant l'utilisation contrôler les points de frottement à risque quand le hayon arrière est ouvert. (Ceci peut dépendre du type de véhicule).
- Faire attention que le coffre à bagages soit toujours fermé.
- S'assurer que les supports de tenue soient positionnés dans des zones où aucun transfert ou aucun déplacement latéral ne soient possibles. De plus, ils ne doivent pas toucher le toit de la voiture, les charnières, les boulons et les vis correspondants.
- Contrôler périodiquement l'état de fixation du porte-vélos surtout après les 10 premiers kilomètres en s'assurant que les supports de fixation n'aient pas bougé.
- S'assurer que les fixations des vélos soient fermes: pendant le voyage, après un bref parcours, s'arrêter pour en vérifier la stabilité.
- Ouvrir le hayon arrière seulement lorsque le porte-velos a été fixé solidement et n'est pas chargé; pour ne pas endommager la carrosserie et la peinture du véhicule.
- **NE PAS CACHER LA PLAQUE OU LES FEUX.**
- Si le porte - vélos doit rester inutilisé pendant une longue période, nous vous conseillons de le décrocher.
- Le chargement doit être distribué d'une façon homogène et il ne doit pas dépasser la largeur maximum du véhicule.
- Pendant les voyages faire attention aux tournants et aux vents latéraux. En plus calculez une distance de freinage supérieure.
- Dans certains cas le fonctionnement de l'essuie-glace arrière est gêné par le porte-vélos; faire attention au rayon d'action du balai avant d'actionner l'essuie-glace.
- FIAMMA ne répond pas des dommages, dans le cas où les indications des lois en vigueur, concernant l'installation, le transport ou l'entretien ne seraient pas respectés ou en cas d'emploi impropre du porte - vélos.

I CONSIGLI PER L'UTILIZZO ED AVVERTENZE

- *Il Carry-bike FIAMMA è un portabiciclette per motorhome fornito nelle versioni per il trasporto di 2, 3 e 4 biciclette, che non superino il totale di 35 kg, 50 kg o 60 kg, secondo il modello*
- *Il Carry-bike FIAMMA va fissato saldamente alla struttura portante posteriore del mezzo.*
- *Trattandosi di strutture applicate posteriormente a sbalzo, si deve regolamentare tale sporgenza secondo le vigenti leggi in materia.*
- *Le biciclette vanno fissate con le apposite cinghiette.*
- *Prima di montare il Carry-bike si consiglia di pulire accuratamente tutte le zone di appoggio del portabiciclette.*
- *Testate prima dell'utilizzo, i punti a rischio di sfregamenti durante l'apertura del portellone. (potrebbero essere causati dalle tolleranze di costruzione del mezzo).*
- *Assicurarsi che le staffe di tenuta siano posizionate in zone dove non è concessa nessuna traslazione o spostamento laterale; inoltre non devono toccare il tetto dell'autovettura, le cerniere e i relativi bulloni o viti.*
- *Controllare periodicamente lo stato di fissaggio del portabiciclette soprattutto dopo i primi 10 Km assicurandosi che le staffe di fissaggio non siano mosse.*
- *Assicurarsi che il fissaggio sia saldo: ad ogni viaggio, percorrere un breve tratto e poi fermarsi a controllare il corretto fissaggio delle biciclette.*
- **NON COPRIRE LA TARGA E LE LUCI**
- *In caso di non utilizzo, si prega di sganciare il portabiciclette.*
- *Il carico deve essere distribuito omogeneamente e non deve oltrepassare la larghezza massima del mezzo.*
- *Durante la guida prestare maggiore attenzione ai tornanti ed ai colpi di vento. Inoltre tenere conto di una distanza di frenata maggiore.-*
- *La FIAMMA non risponde di danni per mancato rispetto delle vigenti leggi, delle indicazioni di installazione, trasporto, manutenzione o uso improprio, che è responsabilità dell'acquirente.*